

2026年度入学試験（2月）
大学院デザイン工学研究科

都市環境デザイン工学専攻 修士課程
総合2年コース

入学試験問題・解答用紙

[専門科目]

2026年2月18日（水）
9：30～12：30

<解答要領>

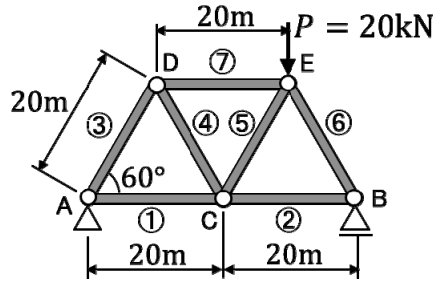
1. 構造力学，水工学，地盤工学，建設材料学，都市計画，土木計画学の6科目中，得点の高い3科目で判定する。
2. 解答は，問題用紙の解答記入欄にすること。
3. 問題用紙（解答用紙）のすべてに，受験番号と氏名を記入すること。また，表紙右下に受験番号・氏名を記入すること。
4. 電卓のみ使用可。
5. 問題用紙（解答用紙）はすべて提出すること。
6. 別途配付する計算用紙は提出不要。

受験番号	
氏名	

試験科目	専攻	参照	電卓	受験番号
構造力学 (1枚目 / 2枚中)	都市環境デザイン工学専攻	再 ・ 不可	可 ・ 不可	氏名

※参照可の場合 ()

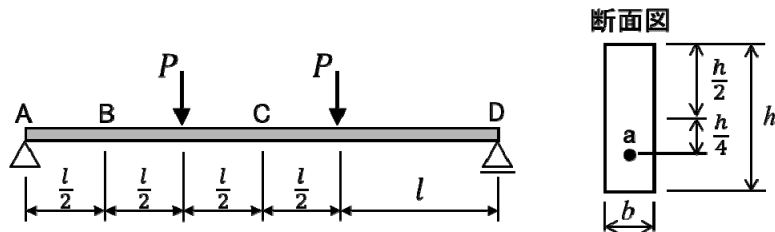
1. 下図に示す E 点に鉛直荷重 P を受けるワーレントラスについて、以下の問に答えよ。全部材の断面積 A 、弾性係数 E は同一とする。(50 点)



- 支点 A と B の反力を求めよ。(6 点)
- 部材①～⑦の部材力 $N_1 \sim N_7$ を求めよ。(14 点)
- 仮想力の原理を用いて C 点における鉛直方向変位 v を求める過程について、空欄にあてはまる記号と数値を答えよ。(30 点)

全ての部材の長さ $L=20\text{m}$ なので、部材⑩の伸び $\Delta L_n(\text{m})$ は部材力 N_n と A, E を用いて (A) と表すことができる。C 点に鉛直方向下向きの仮想外力 \bar{P} を与えると仮想外力 \bar{P} が v に対してする仕事は (B) となり、 $\bar{P}=1$ とすると、部材①～⑦の仮想軸力 $\bar{N}_1 \sim \bar{N}_7$ は (C), (D), (E), (F), (G), (H), (I) となる。部材⑩の仮想軸力 \bar{N}_n が実変形に対してする仕事は ΔL_n と \bar{N}_n を用いて (J) と表すことができ、この仕事の総和が (B) と等しくなるため、C 点における鉛直方向変位 $v(\text{m})$ は (K) となる。

2. 下図に示す4点曲げを受ける矩形断面の単純梁について、以下の問いに答えよ。弾性係数は E とする。(50 点)



- A 点から支間中央方向の距離を x とし、せん断力図と曲げモーメント図を図示せよ。(12 点)
- 支間中央 (C 点) のたわみ v_C を P, l, b, h, E を用いて表せ。(12 点)
- B 点位置で a 点におけるせん断応力 τ_a を P, b, h を用いて表せ。(10 点)
- $P=50(\text{kN}), l=1.0(\text{m}), b=100(\text{mm}), h=300(\text{mm}), E=2.0 \times 10^5(\text{N/mm}^2)$ として、B 点位置と C 点位置の a 点における最大主応力 σ_{1B} と $\sigma_{1C}(\text{N/mm}^2)$ を求めよ。(16 点)

試験科目	専攻	参照	電卓	受験番号
構造力学 (2 枚目 / 2 枚中)	都市環境デザイン工学専攻	再 ・ 不可	可 ・ 不可	氏名

※参照可の場合 ()

1. 仮想力の原理を用いてトラス構造の変形量を計算できる。

(1)

鉛直反力を V 、水平反力を H とすると、

支点 A : $V_A=5\text{kN}$, $H_A=0\text{kN}$ 支点 B : $V_B=15\text{kN}$

(2)

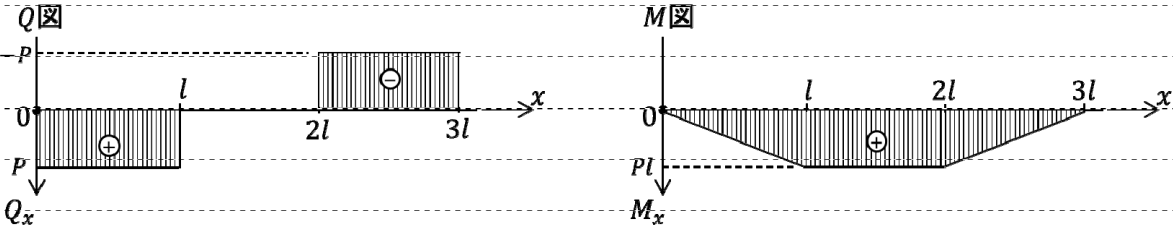
$N_1 = \frac{5}{\sqrt{3}}$	$N_2 = \frac{15}{\sqrt{3}}$	$N_3 = -\frac{10}{\sqrt{3}}$	$N_4 = \frac{10}{\sqrt{3}}$	$N_5 = -\frac{10}{\sqrt{3}}$	$N_6 = -\frac{30}{\sqrt{3}}$	$N_7 = -\frac{10}{\sqrt{3}}$
----------------------------	-----------------------------	------------------------------	-----------------------------	------------------------------	------------------------------	------------------------------

(3)

A	$\frac{20N_n}{EA}$	B	$\bar{P}v$	C	$\frac{1}{2\sqrt{3}}$	D	$\frac{1}{2\sqrt{3}}$	E	$-\frac{1}{\sqrt{3}}$	F	$\frac{1}{\sqrt{3}}$
G	$\frac{1}{\sqrt{3}}$	H	$-\frac{1}{\sqrt{3}}$	I	$-\frac{1}{\sqrt{3}}$	J	$\bar{N}_n\Delta L$	K	$\frac{400N_n}{EA}$		

2. 4 点曲げを受ける単純梁のたわみと主応力が算出できる。

(1)



(2)

$$v_c = \frac{23Pl^3}{2Ebh^3}$$

(3)

$$\tau_a = \frac{9P}{8bh}$$

(4)

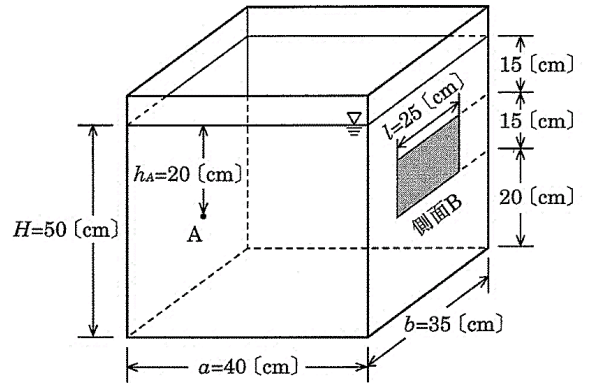
$$\sigma_{1B} = 8.74\text{N/mm}^2 \quad \sigma_{1C} = 16.7\text{N/mm}^2$$

試験科目	専攻	参照	電卓	受験番号
水工学 (1 枚目 / 2 枚中)	都市環境 デザイン工学専攻	可	<input checked="" type="checkbox"/> 可	
		不可	不可	氏名

※参照可の場合 ()

問題 1 右図のような水を満たした水槽について考える。
次の問いに答えよ。ただし、水の密度を $\rho = 998 \text{ (kg/m}^3\text{)}$ 、
重力加速度を $g = 9.8 \text{ (m/s}^2\text{)}$ とする。

- 点 A に作用する静水圧 p_A を求めよ。
- 水槽の側面 B 全体に作用する全水圧 P_1 とその作用点の水深 h_{C1} を求めよ。
- 水槽の側面の陰影部に作用する全水圧 P_2 とその作用点の水深 h_{C2} を求めよ。



[解答]

- $p_A = 1956 \text{ (Pa)}$
- $P_1 = 427.9 \text{ (N)}$, $h_{C1} = 0.3333 \text{ (m)}$
- $P_2 = 82.52 \text{ (N)}$, $h_{C2} = 0.2333 \text{ (m)}$

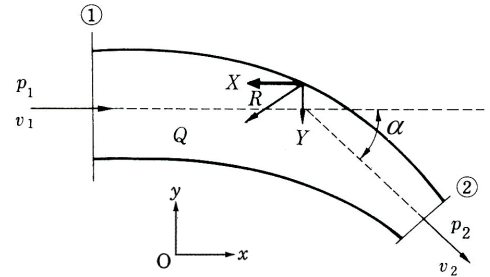
[出題意図]

本問は静水力学に関する基礎的事項の理解を問うものである。

試験科目	専攻	参照	電卓	受験番号
水工学 (2 枚目 / 2 枚中)	都市環境 デザイン工学専攻	可	<input checked="" type="checkbox"/> 可	
		不可	不可	氏名

※参照可の場合 ()

問題 2 右図 (上から見た様子) のように、断面①および断面②の直径がそれぞれ D_1 (m), D_2 (m) の湾曲した円管がある (曲がりの角度 α)。この管内に流量 Q (m^3/s) の水を流して、断面①と断面②の圧力を測定したところ、それぞれ p_1 (Pa), p_2 (Pa) であった。以下の問いに答えよ。ただし、断面①と断面②の流速を v_1 (m/s), v_2 (m/s), 水の密度を ρ (kg/m^3) とし、水の自重は無視してよい。



- 管壁が流体に及ぼす x 方向の力 X を求め、 $D_1, D_2, p_1, p_2, v_1, v_2, \rho, Q, \alpha, \pi$ を用いて表せ。
- 管壁が流体に及ぼす y 方向の力 Y を求め、 $D_2, p_2, v_2, \rho, Q, \alpha, \pi$ を用いて表せ。
- $D_1 = 0.5$ (m), $D_2 = 0.25$ (m), $p_1 = 40$ (kPa), $p_2 = 25$ (kPa), $Q = 0.45$ (m^3/s), $\alpha = 45^\circ$, $\rho = 996$ (kg/m^3), $\pi = 3.14$ のとき、水流が管壁に及ぼす力 R' の大きさを求めよ。

[解答]

- $$X = \frac{\pi}{4} (D_1^2 p_1 - D_2^2 p_2 \cos \alpha) - \rho Q (v_2 \cos \alpha - v_1)$$
- $$Y = \left(\frac{\pi}{4} D_2^2 p_2 + \rho Q v_2 \right) \sin \alpha$$
- $|R'| = 6349$ (N)

[出題意図]

本問は運動量の法則に関する基礎的事項の理解を問うものである。

2026 年度 2 月大学院入試問題（地盤工学）における解答および出題意図

【問題 1】

直径 10.0 cm，高さ 20.0 cm の円筒形の土試料を採取した。自然状態にあるこの土の湿潤質量は 2,826 g で，炉乾燥後の乾燥質量は 2,355 g であった。この土の湿潤密度，湿潤単位体積重量，乾燥密度，乾燥単位体積重量，含水比，間隙比，飽和度を求めよ。ただし，この土の比重試験を実施した結果，土粒子の比重は 2.67 であった。

試料の体積

$$V = \frac{\pi D^2}{4} h = \frac{3.14 \times 10.0^2}{4} \times 20.0 = 1570 \text{ cm}^3$$

湿潤密度

$$\rho_t = \frac{M}{V} = \frac{2826}{1570} = 1.80 \text{ g/cm}^3$$

湿潤単位体積重量

$$\gamma_t = \rho_t g = 1.80 \times 9.81 = 17.7 \text{ KN/m}^3$$

乾燥密度

$$\rho_d = \frac{M_s}{V} = \frac{2355}{1570} = 1.50 \text{ g/cm}^3$$

乾燥単位体積重量

$$\gamma_d = \rho_d g = 1.50 \times 9.81 = 14.7 \text{ KN/m}^3$$

含水比

$$w = \frac{M_w}{M_s} = \frac{2826 - 2355}{2355} = 0.200 = 20.0\%$$

間隙比

$$e = \frac{V_v}{V_s} = \frac{V}{V_s} - 1 = \frac{V}{M_s / \rho_s} - 1 = \frac{V}{M_s / G_s \rho_w} - 1 = \frac{1570}{2355 / (2.67 \times 1.00)} - 1 = 0.78$$

飽和度

$$S_r = \frac{V_w}{V_v} = \frac{M_w / \rho_w}{e V_s} = \frac{M_w / \rho_w}{0.78 \times V_s} = \frac{(2826 - 2355) / 1.00}{0.78 \times 2355 / (2.67 \times 1.00)} = 0.685 = 68.5\%$$

出題意図

問題 1：地盤工学における基礎的な専門用語の理解確認

【問題 2】 Rankin 土圧を受ける下図の RC 擁壁の滑りに対する安全率を求めなさい。
 ただし、粘着力のない Rankin の主働土圧係数，受働土圧係数は，下式で求めてよい。

$$\left(\frac{K_a}{K_p}\right) = \tan^2\left(\frac{\pi}{4} \mp \frac{\phi}{2}\right)$$

主働土圧係数は，内部摩擦角 $\phi=37.0$ 度より， $K_a=0.25$, $K_p=4.00$ と計算される。

①②における鉛直土圧から主働土圧，受働土圧を算定する。

②深度の σ_{va2} $\sigma_{va2} = 10.0 + 17.0 \times 7.0 = 129.0 \text{ kN} / \text{m}^2$

②深度の σ_{vp2} $\sigma_{vp2} = 17.0 \times 1.5 = 25.5 \text{ kN} / \text{m}^2$

①深度の σ_{h1} $\sigma_{ha1} = K_a \cdot \sigma_{v1} = 0.25 \times 10.0 = 2.5 \text{ kN} / \text{m}^2$

②深度の σ_{h2} $\sigma_{ha2} = K_a \cdot \sigma_{va2} = 0.25 \times 129.0 = 32.3 \text{ kN} / \text{m}^2$

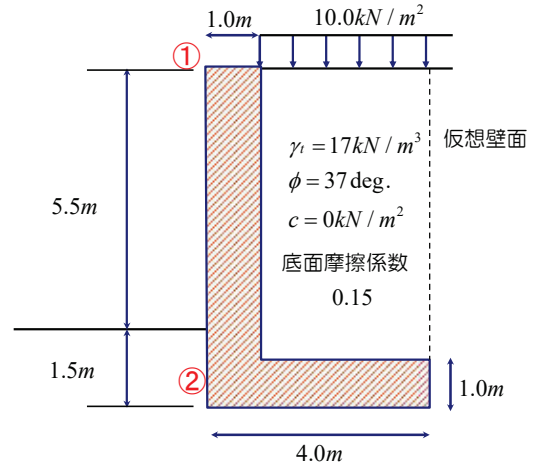
②深度の σ_{p2} $\sigma_{hp2} = K_p \cdot \sigma_{vp2} = 4.00 \times 25.5 = 102.0 \text{ kN} / \text{m}^2$

擁壁の自重 $W = 24.0 \times (7.0 + 3.0) \times 1.0 = 240.0 \text{ kN} / \text{m}$

擁壁上の土の自重 $W_s = 17.0 \times 3.0 \times 6.0 = 306.0 \text{ kN} / \text{m}$

擁壁の $\mu \Sigma W = \mu(W + W_s + 3.0q)$

底面摩擦力 $= 0.15 \times (240.0 + 306.0 + 3.0 \times 10.0) = 86.4 \text{ kN} / \text{m}$

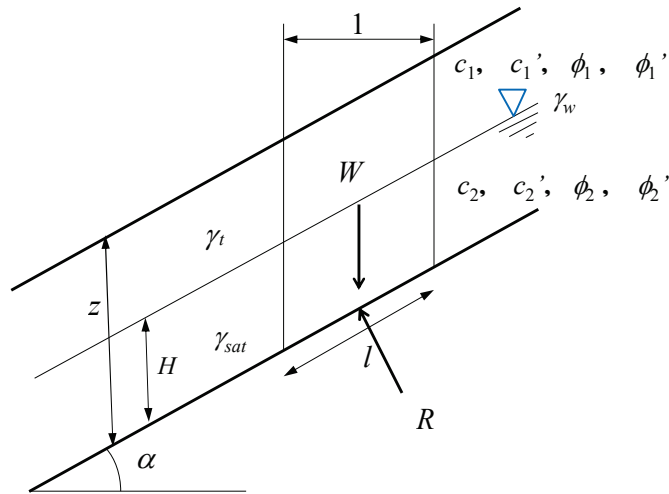


$$F_s = \frac{R_R}{R_A} = \frac{\frac{1}{2} \sigma_{p2} \times 1.5 + \mu \Sigma W}{\frac{1}{2} (\sigma_{h1} + \sigma_{h2}) \times 7.0} = \frac{\frac{1}{2} 102.0 \times 1.5 + 86.4}{\frac{1}{2} (2.5 + 32.3) \times 7.0} = \frac{162.9}{121.8} = 1.34$$

出題意図

問題 2：土圧の理解，擁壁の安定性に関する理解の確認

- 【問題3】 地下水位面を有する一層地盤場合の半無限斜面の安全率を導きなさい。
 ただし、土塊の上方、下方から土塊に作用する土圧は等しいものとしてよい。
 また、変数名は図のものを使用すること。



図より、 $l \cos \alpha = 1$ の関係が成立する。

単位幅の土塊の重量は、 $W = \gamma_t(z - H) + \gamma_{sat}H$

土塊の滑動力 S_A は、土塊上方、下方からの土圧が等しいとの条件下で、

$$S_A = W \sin \alpha = \{\gamma_t(z - H) + \gamma_{sat}H\} \sin \alpha$$

となる。

一方、土塊のすべりに抵抗する力 S_R は、すべり面での有効応力に基づく垂直反力 U' とすると、すべり面の強度定数を用いて下記のように表せる。

$$\begin{aligned} S_R &= c_2'l + U' \tan \phi_2' = c_2'l + \{\gamma_t(z - H) + (\gamma_{sat} - \gamma_w)H\} \cos \alpha \tan \phi_2' \\ &= \frac{c_2'}{\cos \alpha} + \{\gamma_t(z - H) + (\gamma_{sat} - \gamma_w)H\} \cos \alpha \tan \phi_2' \end{aligned}$$

よって、すべりに対する安全率は、

$$F_S = \frac{S_R}{S_A} = \frac{\frac{c_2'}{\cos \alpha} + \{\gamma_t(z - H) + (\gamma_{sat} - \gamma_w)H\} \tan \phi_2'}{\{\gamma_t(z - H) + \gamma_{sat}H\} \tan \alpha}$$

と計算される。

出題意図

問題3： 斜面の安定性に関する理論の理解確認

試験科目	専攻	参照	電卓	受験番号
建設材料学 (1 枚目 / 2 枚中)	デザイン工学研究科 都市環境デザイン工学専攻 修士課程 総合 2 年コース	可 ・ 不可	可 ・ 不可	
				氏名

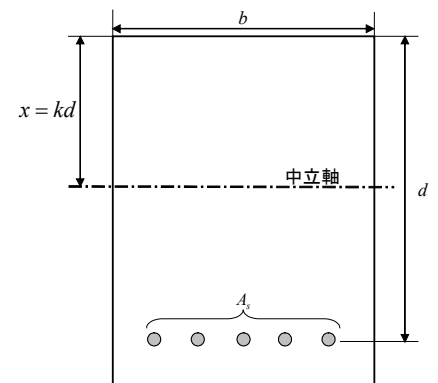
※参照可の場合

()

【問題 1】

図のような単鉄筋矩形断面（幅 b ，有効高さ d ）に曲げモーメント M を受けた場合の引張鉄筋の応力度 σ_s 及び上縁でのコンクリート応力度 σ'_c を求めたい。以下の設問に答えなさい。ただし，鉄筋は降伏していないものとし，コンクリート上縁から中立軸までの距離を x とする。

- (1). 上縁のコンクリートひずみを ϵ'_c とした時，引張鉄筋ひずみ ϵ_s とした時，コンクリートひずみ ϵ'_c を使って表しなさい。また，鉄筋比 p を鉄筋の断面積 A_s を使って表しなさい。
- (2). 引張鉄筋の応力度 σ_s を上縁でのコンクリート応力度 σ'_c を使って表しなさい。
- (3). 力の釣合い条件を基に，鉄筋とコンクリートの弾性係数比を n とした時，中立軸比 k を n と p で表しなさい。また，中立軸 x を n と p と d で表しなさい。
- (4). 引張鉄筋の応力度 σ_s 及び上縁でのコンクリート応力度 σ'_c について M を使って表しなさい。



【問題 2】

コンクリート構造物の施工に際して，耐久性に関して照査すべき項目を 1 つ挙げて，具体的にどのような照査を行うのか述べなさい。ここで，照査とは構造物の要求性能を明示し，供用期間中のいつの時点においても構造物の保有性能がこの要求性能を上回っていることを客観的にチェックする作業のことをいう。

試験科目	専攻	参照	電卓	受験番号
建設材料学 (2 枚目 / 2 枚中)	デザイン工学研究科 都市環境デザイン工学専攻 修士課程 総合 2 年コース	可 ・ (不可)	(可) ・ 不可	
				氏名

※参照可の場合

()

【問題 1】

$$(1) \quad \varepsilon_s = \frac{d-x}{x} \varepsilon'_c \quad p = \frac{A_s}{b \cdot d}$$

$$(2) \quad \sigma_s = E_s \cdot \varepsilon_s = E_s \cdot \frac{d-x}{x} \varepsilon'_c = E_s \cdot \frac{d-x}{x} \cdot \frac{\sigma'_c}{E_c} = \frac{E_s}{E_c} \cdot \frac{d-x}{x} \sigma'_c$$

$$(3) \quad \frac{1}{2} b x \sigma'_c = A_s \cdot \sigma_s = A_s \cdot n \cdot \frac{d-x}{x} \sigma'_c \quad \therefore \frac{1}{2} b x = A_s \cdot n \cdot \frac{d-x}{x}$$

$$x = kd \quad \therefore \frac{1}{2} b \cdot d \cdot k = A_s \cdot n \cdot \frac{d-kd}{kd} = A_s \cdot n \cdot \frac{1-k}{k}$$

$$k = 2p \cdot n \cdot \frac{1-k}{k} \quad k^2 + 2p \cdot n \cdot k - 2p \cdot n = 0$$

$$k = -np + \sqrt{(np)^2 + 2np}$$

$$\therefore x - kd = -np \cdot d + d \cdot \sqrt{(np)^2 + 2np}$$

$$(4) \quad \sigma'_c = \frac{2M}{b \cdot x \left(d - \frac{x}{3}\right)} \quad \sigma_s = \frac{M}{A_s \left(d - \frac{x}{3}\right)}$$

【出題意図】 鉄筋コンクリートの断面設計における中立軸算出を問う基本的な問題

【問題 2】

照査すべき項目：塩化物イオンの侵入に伴う鋼材腐食

照査内容：塩化物イオンの侵入に伴う鋼材腐食の照査 (例)

鋼材位置における塩化物イオン濃度の設計値の鋼材腐食発生限界濃度に対する比に構造物係数を乗じた値が 1.0 以下であること。

環境が厳しい場合や腐食を許容できない場合には、上記の照査を合格できないことがある。このような場合には、防錆処置を施した補強材の使用や鋼材腐食を抑制するためのコンクリート表面被覆、電気防食などを用いて腐食を発生させないなどの対策を講じる。また、外部から塩化物イオンの侵入の影響を受けない場合には、練混ぜ時にコンクリートに含まれる塩化物量を規定の値以下とする。さらに、凍結防止剤の使用が予想されるコンクリート構造物では、耐久性能について配慮する必要があり、信頼できる防水工や排水工を適切に行う必要がある。

【出題意図】 鉄筋コンクリート構造物の耐久性照査に関する基本的な問題

2026年大学院入学試験問題 解答と出題意図（都市計画）

設問1

1. 下記に示す問いについて回答せよ。

(1) 都市計画にいう「地区計画」について説明せよ。

[解答例]

都市計画にいう地区計画とは、都市計画法第十二条の四並びに五に規程される都市計画で、モデルとなった西ドイツのBプランと類似する地区の詳細計画である。同計画では、地区計画の方針として対象地区の市街地の将来像を示した上で、地区整備計画において、地区施設の配置及び規模、建築物等の用途の制限、建築物の容積率、建蔽率、建築物の敷地面積又は建築面積の最低限度、建築物の敷地の地盤面の高さの最低限度、壁面の位置の制限、壁面後退区域、建築物等の形態又は色彩その他の意匠の制限、建築物の緑化率などを詳しく定めることができる。地区計画は都市計画として定められるものであるが、関係権利者の利害に直接影響が及ぶこともあり、関係権利者と事前に良く調整して定めることが望ましいとされている。

また、地区計画の発展形として再開発等促進区及び開発整備促進区を定める地区計画があり、東京など大都市の大規模開発地区や工場跡地の開発地区などで用いられている。

[出題意図]

都市計画法が持つ多様な制限の内、最も身近で、法的にも最後に加えられ、近年ますます活用が広がっている地区計画制度に関する基礎知識を問うものである。

(2) 都市計画にいう「区域区分（市街化区域と市街化調整区域の区分）」について説明せよ。

[解答例]

「区域区分」とは、都市計画法第七条に規程される都市計画で、都市計画区域について無秩序な市街化を防止し、計画的な市街化を図るために、都市計画区域について、市街地を形成している区域及びおおむ

ね十年以内に優先的かつ計画的に市街化を図るべき区域である「市街化区域」と、当面市街化を抑制すべき「市街化調整区域」に区分することをいう。

[出題意図]

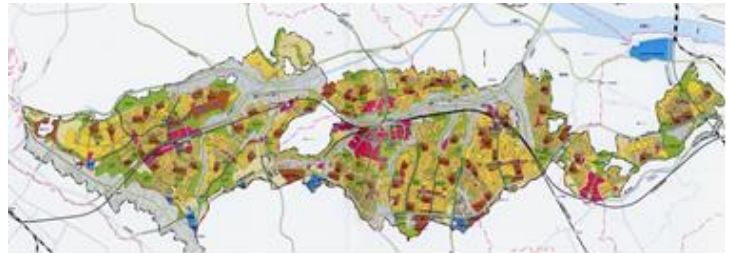
これもわが国の都市計画の根幹をなす、都市計画区域を市街化区域と調整区域に区分する制度の知識を問うものであり、都市計画の基本的な常識の理解度を見るものである。

設問2. ニュータウンについて

右の図は多摩ニュータウンの全体図である。わが国では昭和40年頃より大都市近傍においてニュータウンが作られてきた。

ニュータウンについて、次の観点を折込みつつ、400字から600字程度で述べよ。

- ・ニュータウンが作られた背景と狙い
- ・ニュータウンの現状、課題



[解答例]

戦後復興の課程でわが国の工業化が進み、全国の農村に分布していた人口は大都市部等に新たに作られた工業やこれに付随する産業に従事するため、地方から大都市部への大規模な人口移動が起きた。人口移動は1961年には一年で60万人余が移動し、大都市部ではこれら新規労働者のための居住空間が極端に不足した。このため既成市街地及び周辺にスプロール市街地が広がるという社会的な問題を引き起こした。

これに対し国等は、これら労働者などのための新たな居住空間として都市郊外部にニュータウンを建設しようとし、このための仕組みとして新住宅市街地開発法を制定し、全面買収方式の都市計画事業により迅速にこれを実現しようとした。多摩ニュータウンはその代表例であり、東京の多摩丘陵に小田急線と京王線を引込み、ここに人口30万人ほどの新しい市街地を形成したものである。現在人口22万人余である。ニュータウンの施行は地方自治体からの要請を受け、当時の日本住宅公団などが行う例が多かった。

これらニュータウンも最初の入居から50年ほどが経過し、高齢化などの問題が起きている。通常の市街地と異なり、一時大量に住宅が供給されたため、年齢層、生活水準の近い人々が集団的に暮しており高齢化は通常の市街地に比べ急速に進む。これらの課題を受け、近年ではニュータウン内の再開発などが進められつつある。

[出題意図]

戦後の都市計画事業の大きなエポックであり、現在新たな課題を抱えるニュータウンとはどのように作られ、現在どのようになっているかの知識を問うものである。。