

補助事業番号 2024M-402

補助事業名 2024年度高周波信号を用いた非侵襲血糖値センサの小型高感度化技術開発
補助事業

補助事業者名 法政大学

1 研究の概要

本研究は、個人で容易に利用できる非侵襲型血糖値センサの実現を可能とする基礎技術の構築を目的とし、正確に血糖値を計測する方法を検討した。提案手法では、プリント基板上に形成した高周波共振器を用いて、血糖値の変化による誘電率の変化を正確に計測する。このため、血糖値の周波数特性を測るCSRR共振器を提案した。提案したトランジスタを用いた損失補償回路を実装し、これにより測定感度を向上させた。これらにより、2 cm x 2 cmの小型血糖値センサを実現した。

2 研究の目的と背景

現在、糖尿病患者は毎日数回にわたり穿刺により血液を採取し血糖値を測定している。血糖値の自己測定では、穿刺し染み出た血液を測定器で測定する必要がある。穿刺には痛みが伴い、感染症の危険も伴う。針を刺す必要の無い非侵襲血糖値センサが渴望されているが未だ実現されていない。従来方法では、十分な精度が出ないか大型で1870万人にのぼる患者が使用できるものでは無かった。

本研究の目的は、針を刺す必要の無い非侵襲血糖値センサを実現し、これを小型化することで、スマートウォッチなどに内蔵させ、24時間連続的に血糖値を簡易に測定出来る環境を実現する技術の確立にある。これにより、現在の多くの糖尿病患者の苦痛を軽減させる。また、24時間計測ができることから、従来見過ごされていた低血糖や高血糖による事故を防ぐことも可能となる。糖尿病患者以外も、要因に測定出来ることから将来の糖尿病患者を減らすことにも貢献できる。

3 研究内容

(1)スマートウォッチに内蔵可能な血糖値センサの研究

(<https://yasudalab.ws.hosei.ac.jp/Sencer.html>)

スマートウォッチに内蔵可能な血糖値センサを実現するため、本研究では、以下の研究を行った。

- ① CSRRセンサ基板の基本特性改善方法の研究
- ② CSRRセンサのトランジスタを用いた損失補償回路の研究
- ③ CSRRセンサの共振周波数可変機能実現の研究
- ④ CSRRセンサ測定用高周波生成回路の小型化法提案

まず、スマートウォッチ等のウェアブル端末に内蔵させるには薄型でかつ小型である必要がある。我々はプリント基板上に相補型のリング型共振器（CSRR）を用いた新構造の誘電率測定センサを提案した①。これにより、2 cm x 2cm以下のCSRRセンサ基板を実現可能とした。

次に、①では血糖であるグルコース溶液における高周波信号の損失により、検出感度の劣化が問題となる。そこで、②ではトランジスタを用いた損失補償回路を提案し、CSRRセンサにおける伝送特性S21の減衰量を従来の1/10に低減した。これにより感度を向上させ、医療用途レベルの血糖値検出感度を実現した。

CSRRセンサでは、用いる高周波信号の周波数が固定したものとなる。この周波数を可変することができれば、複数の周波数で測定を行うことが可能となり、精度の向上を図ることができる。③ではCSRRの共振周波数を可変出来る方法および周波数可変に適したプリント基板のパターンを検討した。これによりCSRRセンサの共振周波数を1 GHz以下から15 GHzまでの可変範囲を実現している。

これまでの研究では、CSRRの伝送S21の測定には高精度の大型のネットワークアナライザを用いている。一方、スマートウォッチに内蔵させるためには、この測定系を小型化することが必要となる。そこで、我々は市販されているLSIを用いたCSRRセンサ測定用高周波生成回路を検討し、市販されているLSIを用いてこれを実現可能であることを示した。

以上の研究結果により、研究目標であるスマートウォッチに内蔵可能な血糖値センサの実現への筋道をつけられたと考えられる。

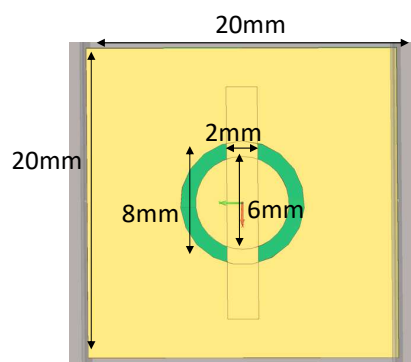
以下に詳細な研究結果を示す。

① CSRRセンサ基板の基本特性改善方法の研究

CSRRセンサの基本構造の検討

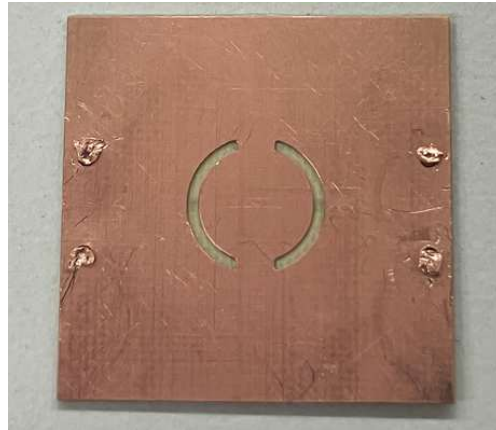
電磁界シミュレータを用いて提案するCSRRセンサの基本シミュレーションを行った。

まず、パッシブ型CSRRセンサの基本特性を確認した。この結果を踏まえ、CSRRセンサの感度を上げるため、共振器の共振特性への影響の高い部分を検討した。CSRRのリング（容量部分）および短絡バー（インダクタンス部）の最適形状を探索した。この結果、パッシブ型CSRRセンサで共振器の共振周波数における伝送特性S21のディップ-50 dBをシミュレーションで確認した



提案するCSRR共振器

特性確認のために試作したプリント基板パターン

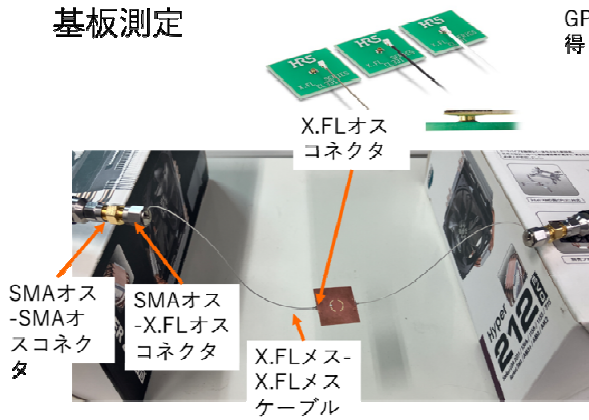


プリント基板 裏側

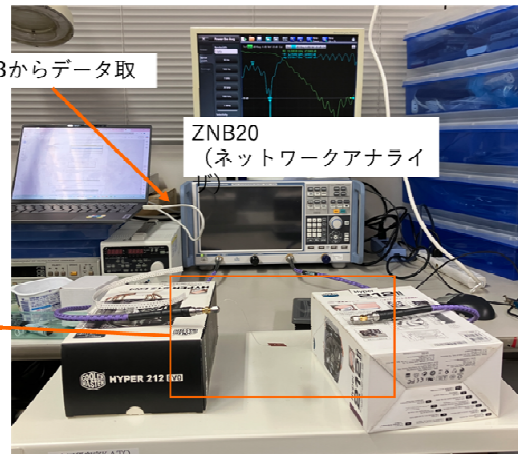


プリント基板 表側

測定環境
基板測定



GPIBからデータ取得



測定環境



測定結果 S21特性

基板素材 : MEGTRON6 (R-5775K)

誘電率3.61 F/m $\tan \delta$ 0.004@10GHz

基板厚0.3mm, 銅箔厚0.035 mmのみ

共振周波数10GHzあたりに調整

線路幅0.64mm

特性インピーダンス (10 GHz計算値) : 49.97 Ω

共振周波数12.1GHz

ディップ減衰量 -43 dB

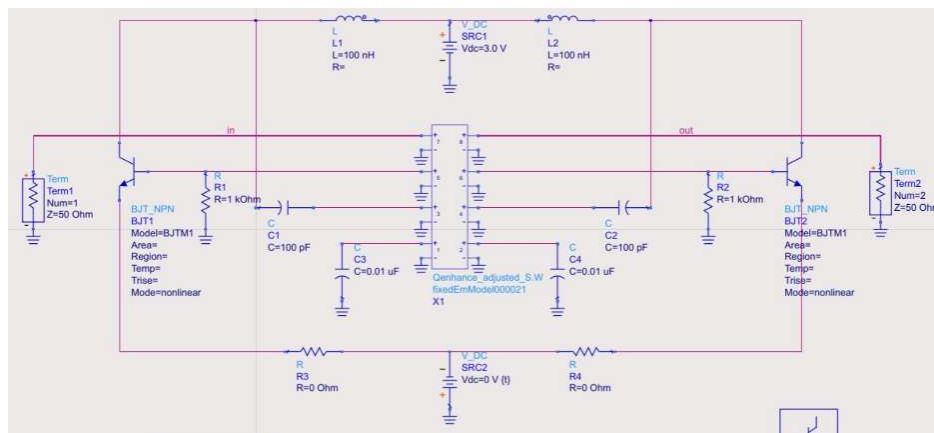
2cm x 2cm以下のCSRRセンサ基板を実現し, その特性を実証した.

② CSRRセンサのトランジスタを用いた損失補償回路の研究

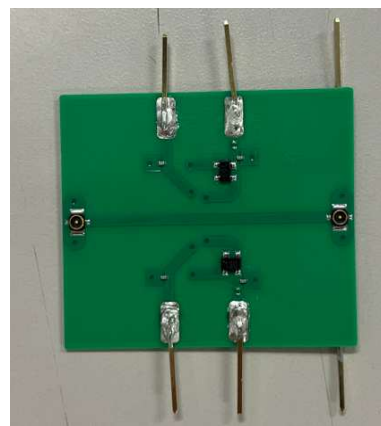
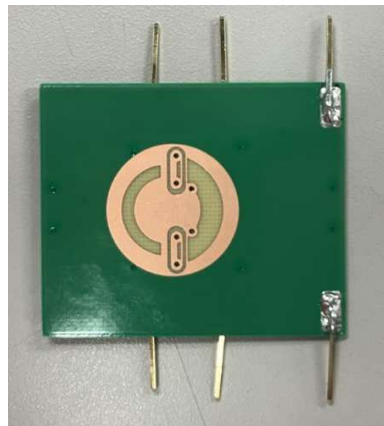
CSRRセンサのトランジスタを用いた損失補償基本回路の基本設計を開始した。

損失補償基本回路を用いたCSRRセンサにおける、伝送特性の確認。共振器の共振周波数における伝送特性S21のディップ-37 dBをシミュレーションで確認した。この結果、共振器の共振周波数における伝送特性S21のディップ-87 dBをシミュレーションで確認した。

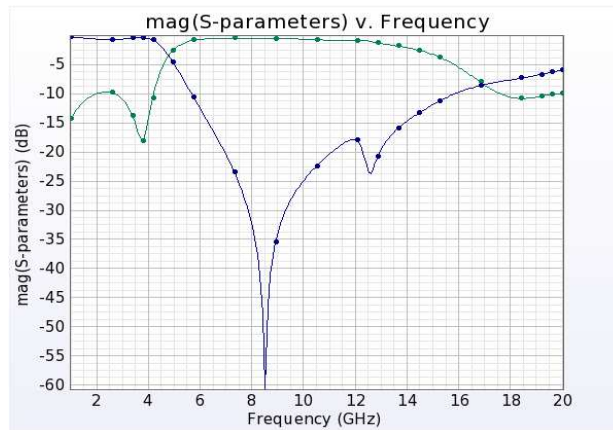
0.4mm厚プリント基板の試作



損失補償基本回路



試作したプリント基板 裏, 表



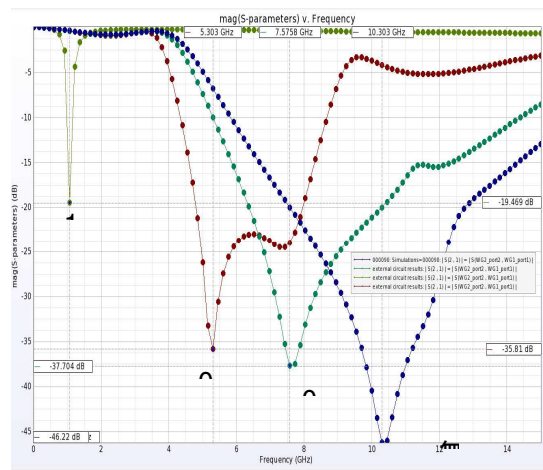
トランジスタによる損失補償回路を用いたセンサのS21特性

トランジスタによる損失補償回路により、周波数特性によるディップ周波数を-60 dBまで減衰させることを実現している。

③ CSRRセンサの共振周波数可変機能実現の研究

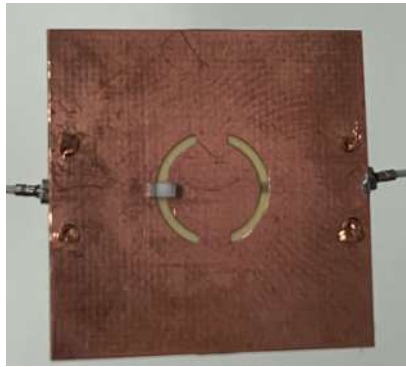
CSRRセンサの共振周波数可変のための基本構造検討した。

共振周波数を変化させるため、CSRRセンサに容量を接続することによる周波数可変方式提案した。この方式では、集中乗数の容量をCSRRのリング部分に並列に接続することにより共振回路の容量を可変する。この方法により、1 GHzから10 GHzの共振周波数可変をシミュレーションにより確認した。

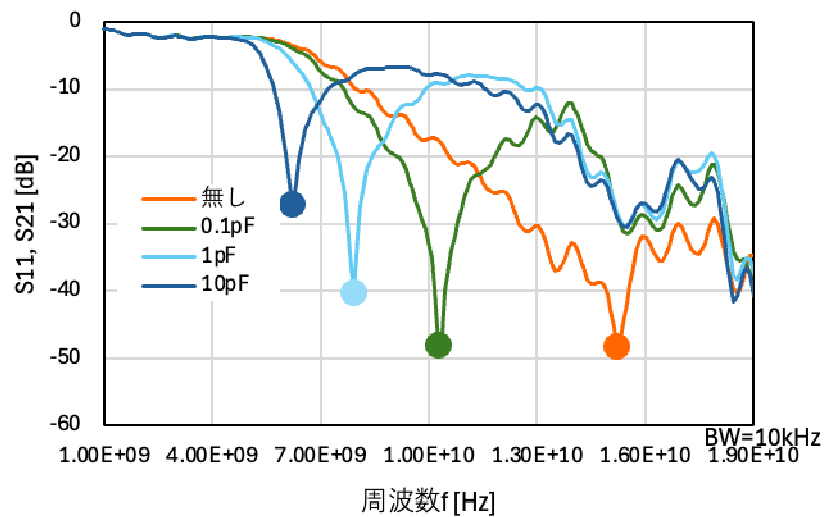


提案する共振周波数を可変出来るCSRRの共振特性

試作基板に表面実装型キャパシタを接続し、周波数可変特性を測定



表面実装キャパシタを実装したプリント基板



測定結果 接続した容量値を変えた場合のS21

グラフから分かるように、容量値を変えることでディップ周波数を大幅に変えることが可能であることが分かる。本研究では、可変周波数範囲が大きい接続場所を検討した。その結果、写真にある位置への配置が良いことがシミュレーション、実験により確認した。

バラクタを用いた測定

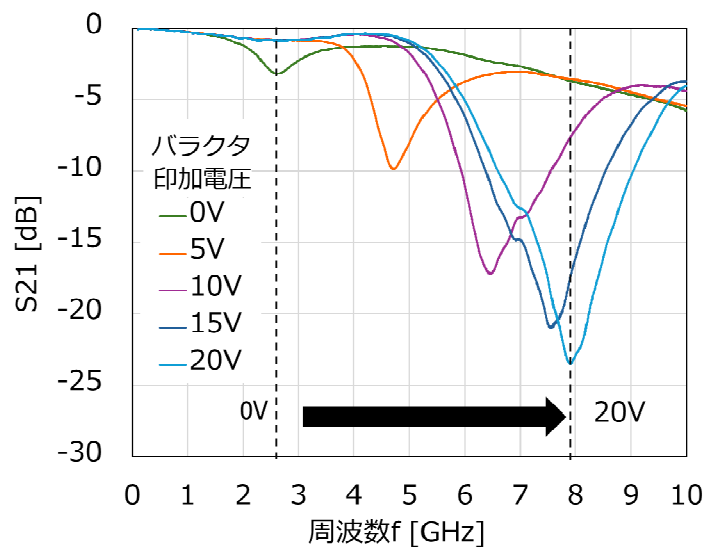
ディップ周波数可変のためのキャパシタには、バラクタ素子を用いた。測定に用いたプリント基板、バラクタおよび測定環境を以下に示す。



実験に用いたプリント基板（バラクタによるディップ周波数可変）

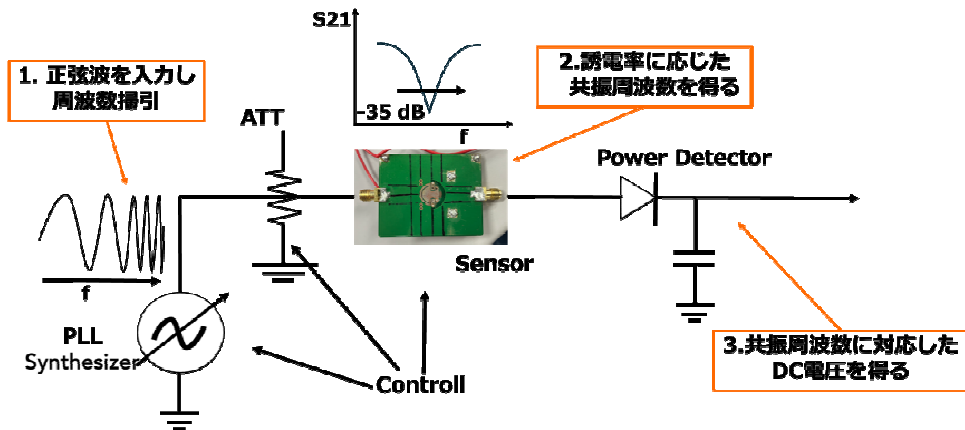
バラクタに印可する電圧を可変した場合のディップ周波数の変化の測定結果を以下に示す。

バラクタ電圧を0 Vから20 Vまで変化させることで、ディップ周波数を2.6 GHzから8 GHzまで可変出来ていることが確認出来る。これにより電氣的にディップ周波数を可変することが可能となり、血糖（グルコース）濃度を幅広い周波数で測定することが可能となる。複数の周波数で測定することにより測定精度の向上が期待出来る。



④ CSRRセンサ測定用高周波生成回路の小型化法提案

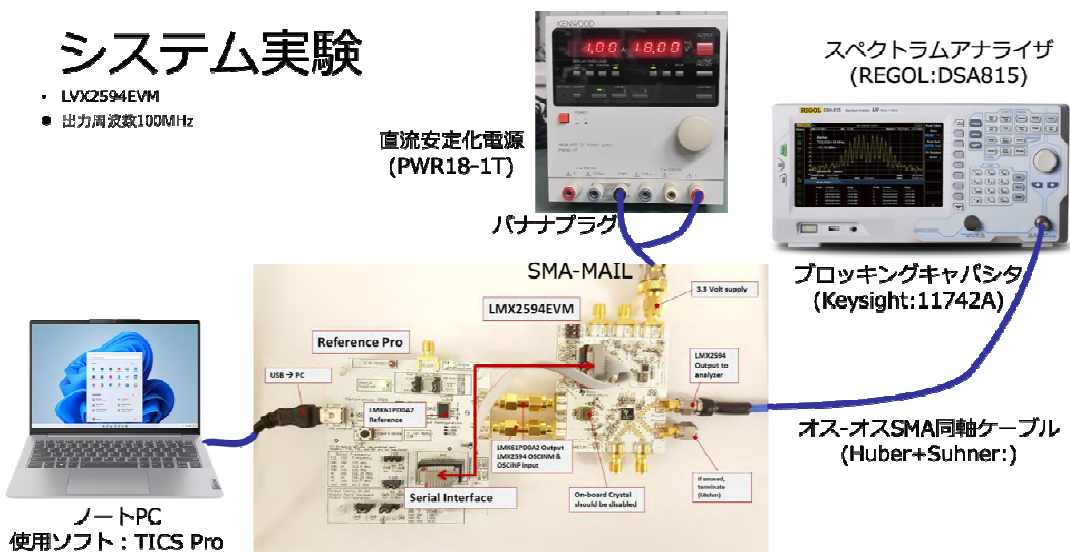
TI社製PLL LSI評価ボードを用いた小型評価システムの検討開始した。このシステムを、PLL LSIボードと既存測定器と組み合わせ構築した。このシステムを用いて、帯域9 kHz~1.5 GHzにて位相雑音 $-110\text{dBc}/\sqrt{\text{Hz}}$ (@10 kHz) を実現した。



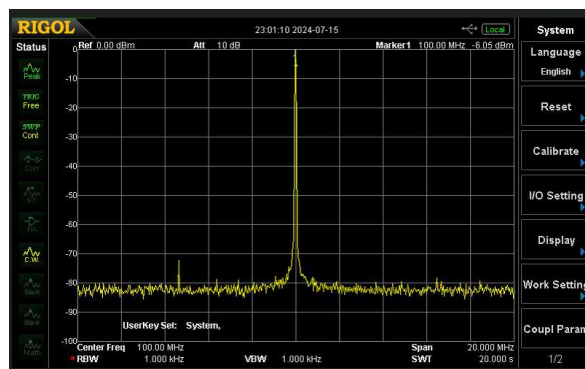
提案する小型計測システムの構成

システム実験

- LVX2594EVM
- 出力周波数100MHz



提案システムの評価基板を用いた実験システム



実験結果 出力スペクトル

出力スペクトルから、オフセット周波数10 kHzで-80 dBとなっており、RBW:1kHzであることから、オフセット周波数10 kHzで-110 dB/√Hzとなり、測定系として十分な性能を実現できている。この構成を用いることで、実験室レベルでは用いている大型のネットワークアナライザを用いることなく血糖値センサを実現できる。ここで用いているLSIは市販されているのであり、小型、廉価である。

4 本研究が実社会にどう活かされるか—展望

現在世界には5億人以上の糖尿病患者がおり、その多くの方が穿刺し染み出た血液を測定器で測定する必要があり、その痛み耐えている。この苦痛を排除する必要がある。本成果の利用により、侵襲血糖値センサが実現されれば穿刺による測定を不要とすることができる。さらに、本研究成果センサは小型であり、将来的にはスマートウォッチなどに内蔵することにより、健康状態を常にチェックできるようになる。

5 教歴・研究歴の流れにおける今回研究の位置づけ

これまで高精度アナログ集積回路やこれを応用したデジタルスピーカ、デジタルモータの研究を行ってきた。この高精度アナログ回路および高周波回路の経験を活かし、血糖値センサの実現を図るべく今回の研究を行った。

6 本研究にかかわる知財・発表論文等

渡部 隼矢、西原 寛貴、杉本 泰博、山下 喜市、嘉藤 貴博、安田 彰、「バラクタによる周波数可変のCSRR型共振器の検討」、電子情報通信学会全国大会、C-2C-11、2025年3月28日(金)、東京都市大学、東京都、2025。

7 補助事業に係る成果物

(1)補助事業により作成したもの

血糖値CSRRセンサ基板 (<https://yasudalab.ws.hosei.ac.jp/Sencer.html>)

(2)(1)以外で当事業において作成したもの

特になし

8 事業内容についての問い合わせ先

所属機関名： 法政大学(ホウセイダイガク)

住 所： 〒184-8584

東京都小金井市梶野町3-7-2

担 当 者： 教授 安田 彰(ヤスタ アキラ)

担 当 部 署： 理工学部電気電子工学科(リコウガクブ デンキデンシコウガッカ)

E - m a i l: yasuda@hosei.ac.jp

U R L: <https://yasudalab.ws.hosei.ac.jp/index.html>

<https://ee.ws.hosei.ac.jp/lab07/>